

# Bedienungsanleitung Euroseal<sup>®</sup> Valida



CE

**Euronda<sup>®</sup>**



*Sehr geehrte Damen und Herren,*

*wir möchten Ihnen eingangs für das Vertrauen danken, das Sie uns mit dem Kauf unseres Thermo-Schweißgeräts **Euroseal® Valida** entgegengebracht haben.*

*Unsere Firma steht Ihnen jederzeit mit Informationen und Erklärungen zu dem von Ihnen gekauften Gerät zur Verfügung.*

*Wir weisen darauf hin, dass es für die richtige Benutzung des Geräts erforderlich ist, das vorliegende Handbuch vor dem Gebrauch aufmerksam zu lesen. Unsere Geräte sind gemäß den geltenden Sicherheitsvorschriften ausgelegt und stellen keine Gefahr für den Benutzer dar, wenn die Anleitungen für den korrekten Gebrauch befolgt werden. Euronda Sp.A. weist jegliche Haftung für falsche oder unvollständige Auslegungen des Textes oder der Übersetzung dieses Handbuches zurück. Im Reklamationsfall gelten ausschließlich die im Handbuch in italienischer Sprache enthaltenen Angaben.*

*Wir wünschen Ihnen viel Erfolg bei Ihrer Arbeit und erinnern Sie daran, dass die Vervielfältigung dieses Handbuchs verboten ist und die technischen Merkmale des Geräts infolge neuer technologischer Errungenschaften jederzeit ohne Mitteilungspflicht unsererseits geändert werden können.*

**EURONDA S.p.A.**

## INHALT

<b>EINFÜHRUNG</b> .....	<b>3</b>
ALLGEMEINE HINWEISE FÜR DIE ÜBERNAHME.....	3
ALLGEMEINE HINWEISE.....	3
BESTIMMUNGSZWECK.....	3
BEDEUTUNG DER SYMBOLE.....	4
HINWEISE ZUR GARANTIE.....	5
<b>KAPITEL 1</b> .....	<b>6</b>
1.1 - ABMESSUNGEN DES GERÄTS UND DER VERPACKUNG.....	6
1.2 - BESCHREIBUNG DES INHALTS.....	7
<b>KAPITEL 2</b> .....	<b>8</b>
2.1 - INSTALLATION.....	8
2.2 - HÖHENVERSTELLUNG DES ROLLENHALTERS.....	10
2.3 - ANWEISUNGEN FÜR DIE WANDBEFESTIGUNG.....	11
2.4 - ROLLENFESTSTELLER.....	14
2.5 - SICHERHEIT.....	15
2.6 - STROMANSCHLUSS.....	16
<b>KAPITEL 3</b> .....	<b>17</b>
3.1 - TECHNISCHE MERKMALE.....	17
3.2 - TYPENSCHILD.....	18
<b>KAPITEL 4</b> .....	<b>19</b>
4.1 – EINFÜHRUNG.....	19
4.2 – INSTALLATION.....	19
4.3 – KONFIGURATION DES SCHWEISSGERÄTS.....	20
4.3 – VERWENDUNG DES SCHWEISSGERÄTS.....	21
4.4 – E-MEMORY 2.0.....	24
SD-CARD EINSETZEN UND ENTNEHMEN.....	24
<b>KAPITEL 5</b> .....	<b>25</b>
5.1 - REINIGUNG DES THERMOSCHWEISSGERÄTS.....	25
5.2 - AUSSERORDENTLICHE WARTUNG.....	25
5.3 - PROBLEMLÖSUNGEN.....	26
<b>KAPITEL 6</b> .....	<b>28</b>
6.1 - ANLEITUNGEN ZUR VERSCHROTTUNG.....	28

## EINFÜHRUNG

### ALLGEMEINE HINWEISE FÜR DIE ÜBERNAHME

Prüfen Sie bei Erhalt des Geräts, dass die Verpackung unversehrt ist (für evtl. Sendungen aufbewahren). Die Verpackung öffnen und kontrollieren, ob:

- die Lieferung den technischen Spezifikationen entspricht;
- keine offensichtlichen Schäden vorhanden sind.

Im Falle von Beschädigungen oder bei Fehlen von Teilen benachrichtigen Sie bitte umgehend den Spediteur der Ware, Ihr Dental-Depot oder Euronda S.p.A.

Sämtliche Maßangaben im Handbuch sind unverbindlich.

Die Zeichnungen und alle anderen mit dem Gerät gelieferten Unterlagen sind Eigentum der Firma Euronda S.p.A., die sich alle Rechte vorbehalten.

Die auch nur auszugsweise Vervielfältigung des Textes oder der Abbildungen ist untersagt.

Euronda S.p.A. behält sich das Recht vor, am Bedienungshandbuch bzw. am Gerät Änderungen und Verbesserungen vorzunehmen, ohne diese vorher anzukündigen und ohne die vorherigen Produkte und Handbücher aktualisieren zu müssen.

### ALLGEMEINE HINWEISE

Es folgt die Beschreibung der wichtigsten Personen, die das Gerät benutzen und instand halten.

Der **BEDIENER** ist jene Person, die das Gerät physisch für den vorgesehenen Zweck benutzt.

Die **VERANTWORTLICHE EINRICHTUNG** ist die Person oder Personengruppe, die für die Bedienung, gewöhnliche Wartung des Geräts und die Einweisung des Bedieners verantwortlich ist. Die verantwortliche Stelle ist gesetzlich in Bezug auf die Pflichten hinsichtlich der Installation, der Betriebsweise und der Benutzung des Geräts haftbar.

Der Hersteller kann nicht für eventuelle Schäden, Verletzungen oder die schlechte Funktionsweise der Maschine verantwortlich gemacht werden, wenn das Gerät nicht auf korrekte Weise betrieben oder keine ausreichende Wartung vorgenommen wird.

Dieses Handbuch ist ein untrennbarer Bestandteil des Produkts und muss in der Nähe des Geräts aufbewahrt werden, um darin schnell und einfach nachschlagen zu können. Das vorliegende Handbuch enthält Anleitungen:

- für die korrekte Installation;
- für eine sichere und effektive Funktionsweise des Geräts;
- für die kontinuierliche und regelmäßige Wartung.

Das Gerät muss unter Einhaltung der im Handbuch angegebenen Verfahren verwendet werden. Alle anderen Verwendungszwecke sind verboten.

Das Gerät dient einem professionellen Zweck und darf nur von Fachpersonal benutzt werden. Das Gerät ist ausschließlich für den Einsatz vorzusehen, für den es entwickelt wurde.

### BESTIMMUNGSZWECK

**EUROSEAL® VALIDA: ist für die Thermoschweißung und den Schnitt von Sterilisationsrollen und -beuteln aus Hartpapier/Polypropylen und anderer, thermoschweißbaren Materialien ausgelegt.**


**Das Gerät überwacht und zeichnet die Daten der Versiegelung und das entsprechende Ergebnis auf, und macht sie für eine Validierung des Prozesses verfügbar.**

**Die Verschließung entspricht den folgenden Normen: EN 868-5 und ISO 11607-2.**




**Das Schweißgerät ist dafür ausgelegt, in einem "Sterilisationssystem" gemäß EN ISO 17665-1 verwendet zu werden (Sterilisation von sanitären Produkten, feuchte Wärme).**

**BEDEUTUNG DER SYMBOLE**



Auf dem Gerät vorhandene Symbole:

SYMBOL	BESCHREIBUNG
	<b>ACHTUNG: HEISSE OBERFLÄCHE</b>

Auf dem Typenschild des Geräts sind Symbole aufgeführt, deren Bedeutung nachstehend erläutert wird.

SYMBOL	BESCHREIBUNG
<b>SN</b>	<b>„SERIENNUMMER“</b> Neben dem Symbol muss die Seriennummer des Herstellers angegeben sein. Die Seriennummer muss neben dem Symbol stehen.
	<b>„HERSTELLUNGSDATUM“</b> Neben dem Symbol muss das Jahr angegeben sein. Das Jahr wird in vier Ziffern ausgedrückt.
	<b>„ACHTUNG, SIEHE BEDIENUNGSANLEITUNG“</b>
	Das am Gerät angebrachte Symbol bedeutet, dass der Müll „getrennt entsorgt“ werden muss.

Im vorliegenden Handbuch befinden sich außerdem Symbole mit einer nebenstehenden Beschreibung, einem Hinweis, usw. Diese Erläuterungen haben den Zweck, die Aufmerksamkeit des Lesers auf einen besonderen Hinweis oder eine besondere Erklärung zu lenken. Die Bedeutung der Symbole wird hier nachstehend erläutert.

SYMBOL	BESCHREIBUNG
	<b>BESONDERS WICHTIGE SICHERHEITSHINWEISE.</b> Dieses Symbol dient dazu, die Aufmerksamkeit des Lesers auf besonders wichtige Anmerkungen für die Sicherheit des Bedieners zu lenken.
	<b>INFORMATIONEN UND VORSICHTSMASSNAHMEN</b> Dieses Symbol bezieht sich auf allgemeine Anweisungen und Ratschläge.

## HINWEISE ZUR GARANTIE

Euronda garantiert für die Qualität ihrer Geräte, wenn diese in Übereinstimmung mit den in diesem Handbuch erteilten Anweisungen verwendet werden, gemäß den auf dem Garantieschein angegebenen Bedingungen.

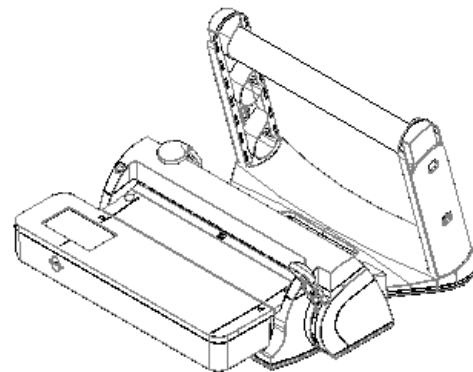
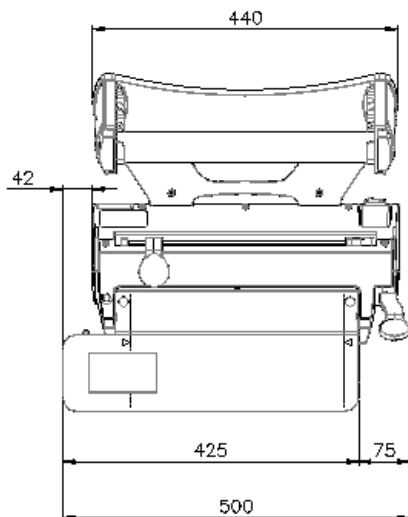
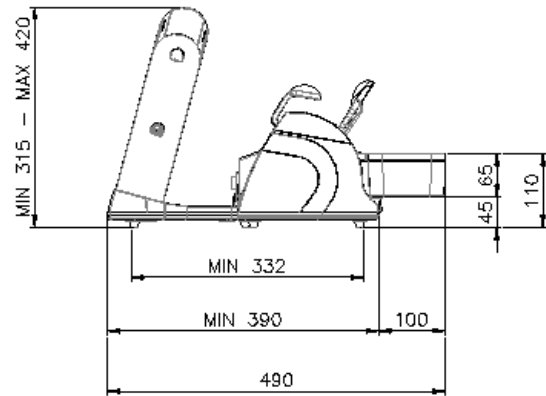
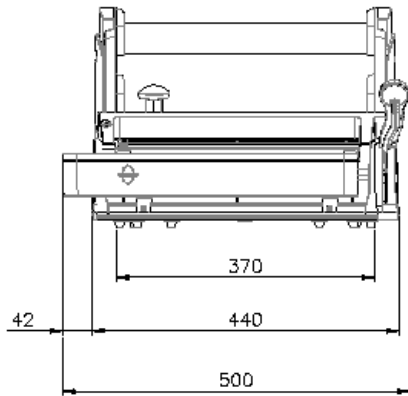
Die Laufzeit der Garantie beginnt mit dem Datum der Registrierung unter [www.euronda.com/myeuronda](http://www.euronda.com/myeuronda). Erfolgt diese Registrierung nicht, beginnt die Laufzeit der Garantie mit dem Auslieferungsdatum des Geräts an den Benutzer.

Im Falle von Beanstandungen gilt das Datum der Rechnung, auf der die Herstellnummer des Geräts angegeben ist.

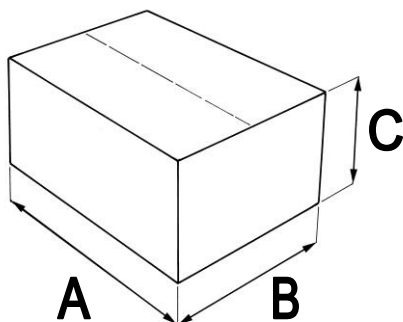
**ANMERKUNG:** Es wird empfohlen, die Originalverpackung aufzubewahren und für jeden Transport des Geräts zu verwenden. Die Verwendung einer anderen Verpackung könnte Schäden am Produkt während des Versands verursachen.

## KAPITEL 1

### 1.1 - ABMESSUNGEN DES GERÄTS UND DER VERPACKUNG



Außenmaße des Thermo-Schweißgeräts



Außenmaße der Verpackung:

A = 560 mm  
B = 500 mm  
C = 380 mm

Gesamtgewicht der Verpackung:  
10.2 Kg



## 1.2 - BESCHREIBUNG DES INHALTS

Die Verpackung enthält folgende Teile:

Beschreibung	Menge
Maschinenkörper	1
Rollenhalter	1
Rollenhalterrohr	2
Rollenfeststellung	4
Netzanschlusskabel	1
Innensechskantschlüssel	1
Reserve-Sicherungen	2
Schrauben und Muttern zum Feststellen des Rollenhalters	2
Bedienungsanleitung	1
Schnellanleitung	1



**ANMERKUNG:** Es wird empfohlen, die **Originalverpackung aufzubewahren** und für jeden Transport des Geräts zu verwenden. Die Verwendung einer anderen Verpackung könnte Schäden am Produkt während des Versands verursachen.



Das Ethernetkabel ist nicht in der Lieferung enthalten.

## KAPITEL 2

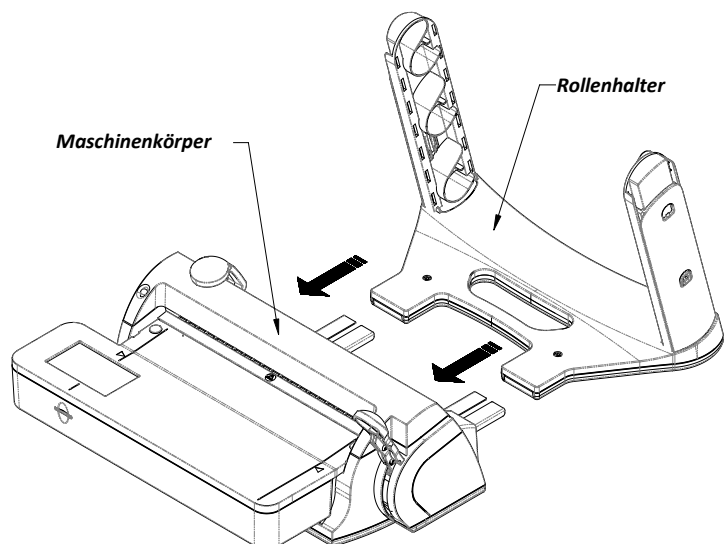
### 2.1 - INSTALLATION

**Das Gerät unter Beachtung der folgenden Hinweise installieren:**

- Das Thermo-Schweißgerät auf eine ebene Oberfläche stellen und dabei darauf achten, dass ausreichend Platz zum bequemen bzw. ergonomischen Arbeiten gewährleistet ist. Das Gerät so aufstellen, dass der Stecker leicht zugänglich ist
- Das Gerät auf keinen Fall neben Spülbecken u.ä. aufstellen, um den Kontakt mit Wasser und dadurch verursachte Kurzschlüsse der elektrischen Anlage zu vermeiden.
- Das Gerät außer Reichweite von Wärmequellen aufstellen.
- Das Gerät in normal belüfteten Räumen installieren.
- Sicherstellen, dass das Netzanschlusskabel nicht geknickt ist und bis zur Steckdose frei verläuft.
- Ein abgeschirmtes Ethernetkabel verwenden.

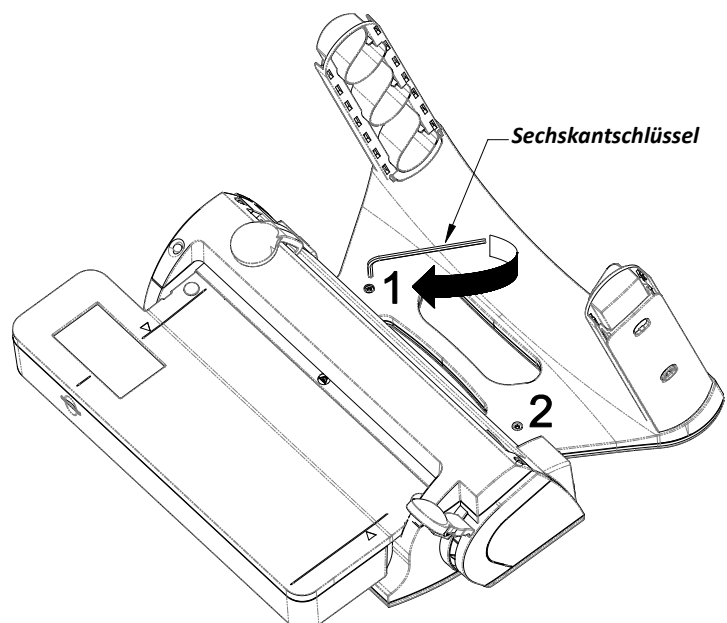
1) Den Maschinenkörper und den Rollenhalter vorsichtig auspacken.

2) Den Rollenhalter am Maschinenkörper einsetzen, indem man ihn in die Stahlschienen einschiebt.



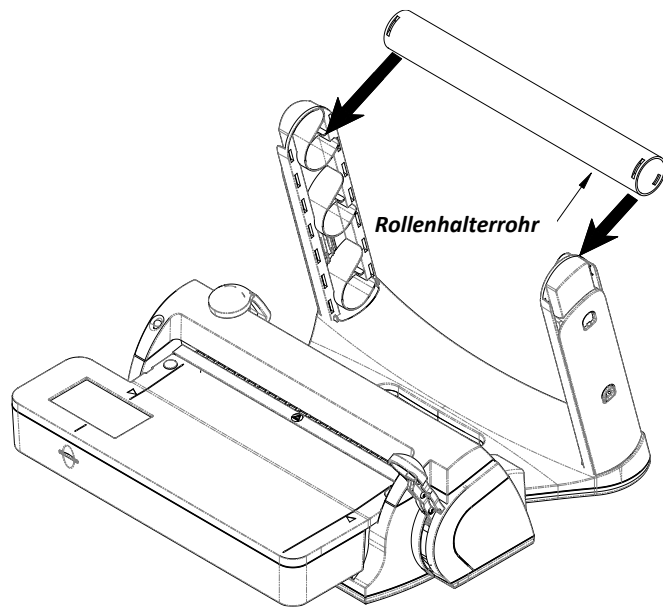
3) Den Rollenhalter ganz hinein schieben, um einen kleinstmöglichen Raumbedarf zu gewährleisten, oder die Länge nach Belieben einstellen. Es besteht die Möglichkeit, den Abstand zwischen Rollenhalter und Schweißgerät zu regulieren.

4) Die beiden Schrauben (1 und 2) mit dem mitgelieferten Schlüssel fest zuschrauben.

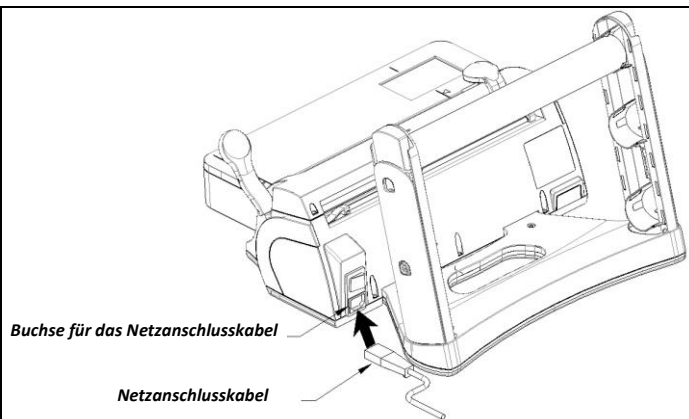


- 5) Eines oder zwei Rohre\* am Rollenhalter einsetzen, wobei sicherzustellen ist, dass der Zahn des Rollenhalters in den Schlitz am Rohr einrastet. Ggf. leicht drehen.

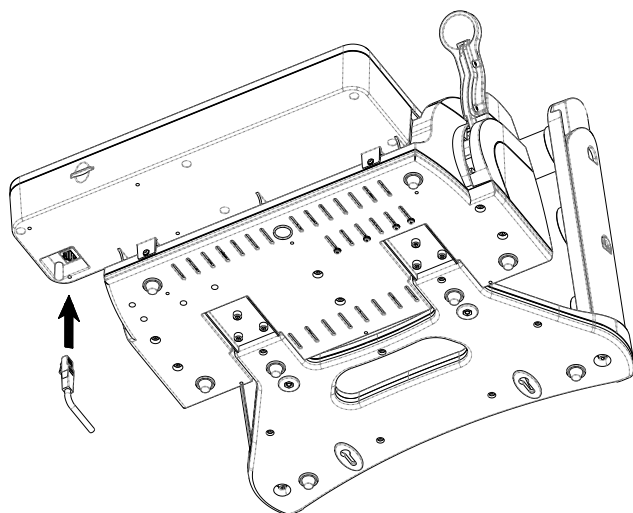
\*je nach gewünschtem Gebrauch.



- 6) Das Netzanschlusskabel anstecken. Das Gerät ist nun gebrauchsbereit.



- 7) Option: das Ethernetkabel einstecken.



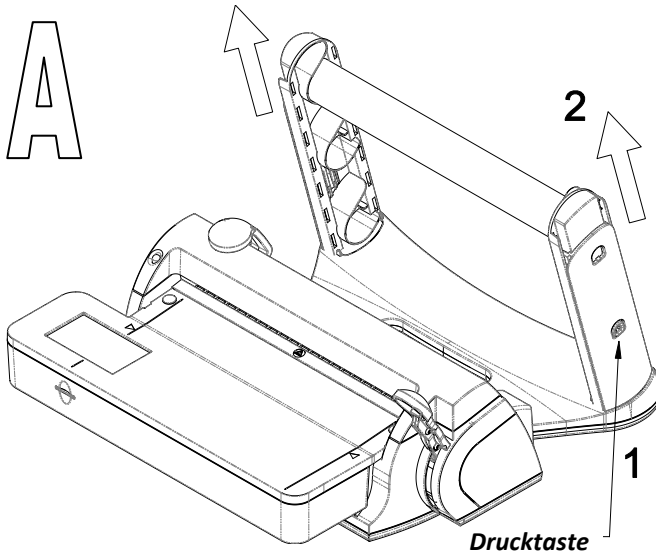
**HINWEIS:** Das Thermo-Schweißgerät wurde werkseitig getestet und geprüft.

## 2.2 - HÖHENVERSTELLUNG DES ROLLENHALTERS

Das Thermo-Schweißgerät kann auf zweierlei Weise benutzt werden:

A) mit abgesenkter Rollenhalterung und einem Rohr

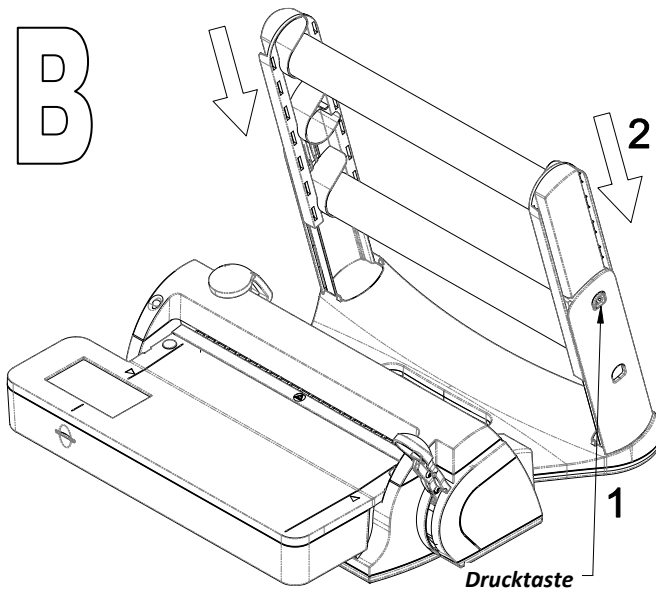
B) mit angehobener Rollenhalterung und einem oder zwei Rohren



Ist der Rollenhalter abgesenkt, zum Anheben desselben wie folgt vorgehen:

- 1) Die Drucktasten an den Seiten des Rollenhalters drücken
- 2) Die beiden Wangen nach oben drücken, bis die Drucktasten in die neue Aufnahme oben einrasten.

*Hinweis: Für eine leichtere Durchführung dieses Vorgangs das Rohr entfernen.*



Ist der Rollenhalter angehoben, zum Absenken desselben wie folgt vorgehen:

- 1) Die Drucktasten an den Seiten des Rollenhalters drücken
- 2) Die beiden Wangen nach unten drücken, bis die Drucktasten in die neue Aufnahme unten einrasten.

*Hinweis: Für eine leichtere Durchführung dieses Vorgangs die Rohre entfernen.*



**ACHTUNG:**

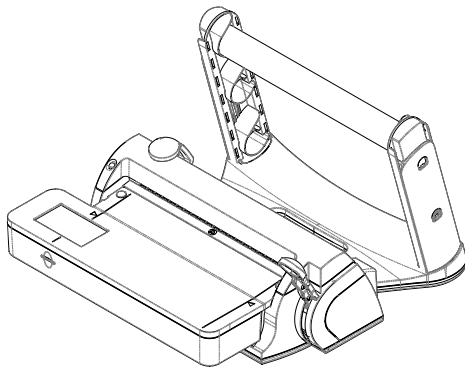
Wenn der Rollenhalter angehoben ist, die leichteren Rollen am oberen Rollenhalter positionieren.

Maximal 5 kg laden.

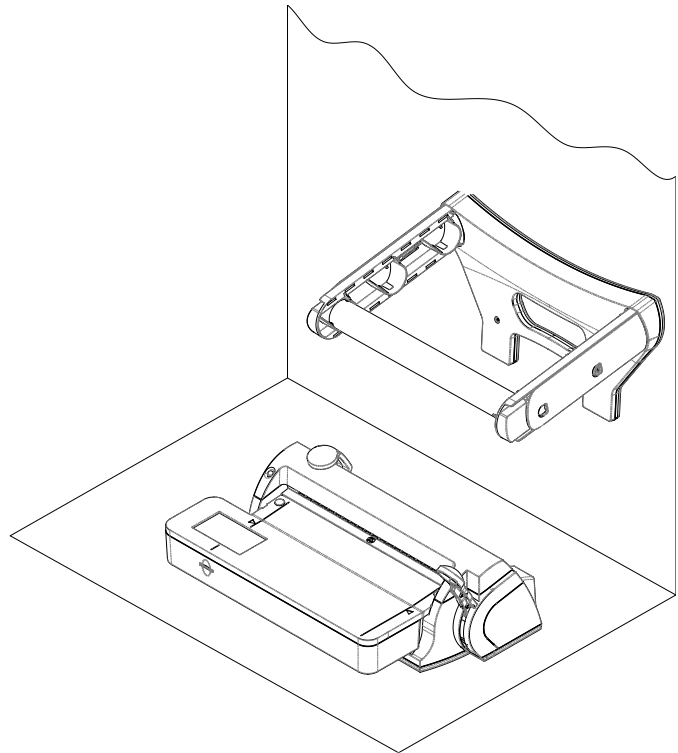
### 2.3 - ANWEISUNGEN FÜR DIE WANDBEFESTIGUNG

Das Thermo-Schweißgerät ist so ausgelegt, dass es auf verschiedene Weise benutzt werden kann:

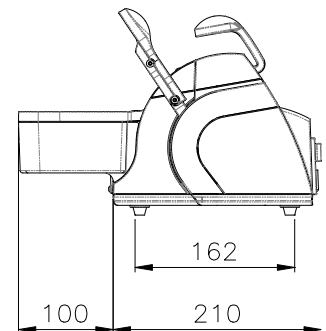
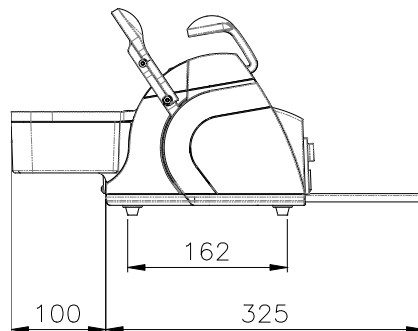
Thermo-Schweißgerät in Tischausführung  
wandbefestigtem Rollenhalter



Thermo-Schweißgerät in Tischausführung mit  
wandbefestigtem Rollenhalter

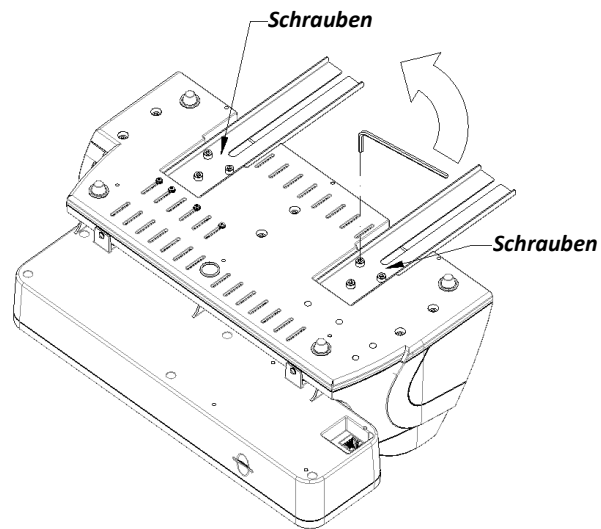


In der Konfiguration mit wandbefestigtem Rollenhalter hat der Maschinenkörper einen Raumbedarf von 425 mm, weil die Stahlschienen montiert sind.



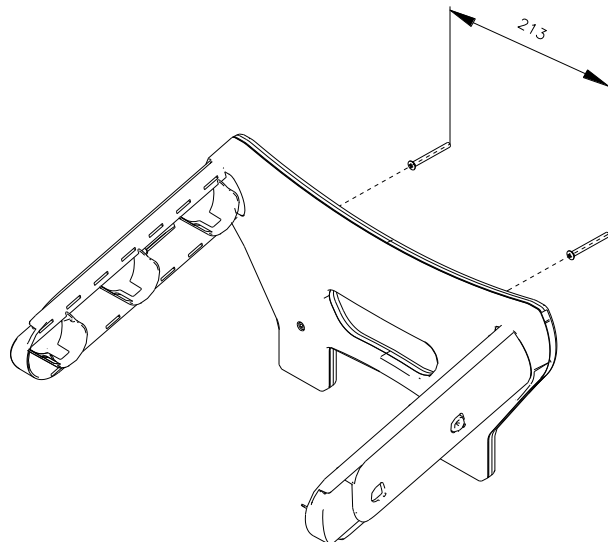
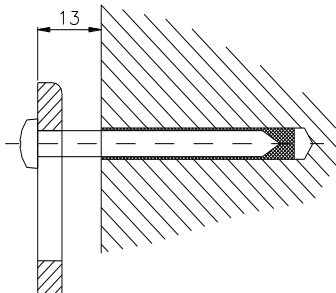
Zum Vermindern des Raumbedarfs einfach die sechs Schrauben mit dem mitgelieferten Innensechskantschlüssel abschrauben und die Schienen entfernen.

Auf diese Weise wird der Raumbedarf auf 310 mm (plus Kabel) verringert.



Zur **Wandbefestigung** des Rollenhalters sind die folgenden Anleitungen zu beachten.

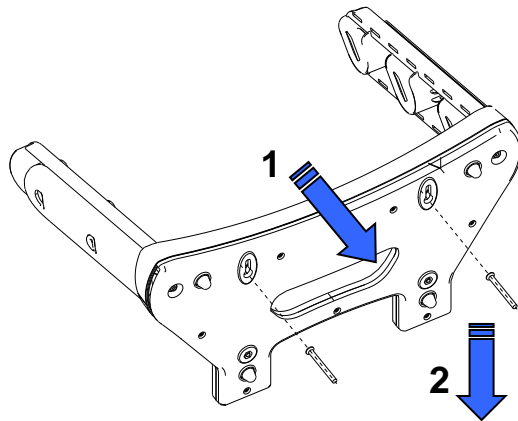
- 1) Zwei Dübel mit Durchmesser 6 (Schraubenkopf: max. Durchmesser 9,5 mm, Schraubkörper: max. Durchmesser 5 mm) mit einem Abstand von 213 mm an der Wand befestigen. Den Schraubenkopf um 13 mm hervorragen lassen, um den Rollenhalter einzuführen.



**ACHTUNG:**

Dem Wandtyp (Zement, Backstein, Gipskarton, usw.) entsprechende Dübel verwenden.

- 2) Den Rollenhalter an den beiden an der Wand befestigten Schrauben einhängen. Die Löcher des Rollenhalters auf die Schraubenköpfe (1) setzen und den Rollenhalter nach unten (2) drücken, um ihn zu befestigen.



- 3) Das Rohr mit den Rollen einsetzen (siehe 2.1 – Installation).

**ACHTUNG:**

Beim Einsetzen des Rohres am Rollenhalter sicherstellen, dass der Zahn des Halters in den Schlitz am Rohr einrastet. Gegebenenfalls das Rohr leicht drehen.

**ACHTUNG:**

Wenn der Rollenhalter an der Wand befestigt ist, empfiehlt es sich, die Position mit eingesetzten Wangen und einem einzigen Rohr zu benutzen (siehe 2.2).

Falls der Rollenhalter mit herausgezogenen Wangen und zwei Rohren benutzt wird, sind die leichteren Rollen am äußeren Rohr zu positionieren. Maximal 2 kg laden.

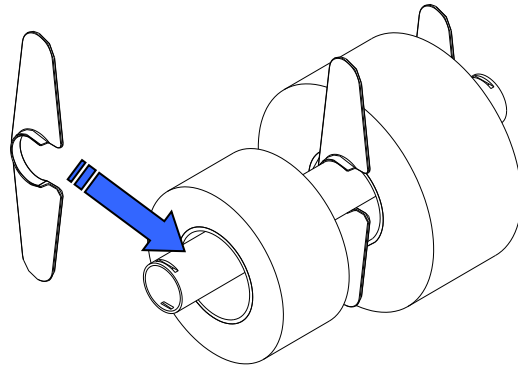
## 2.4 - ROLLENFESTSTELLER

### Verwendung des Rollenfeststellers

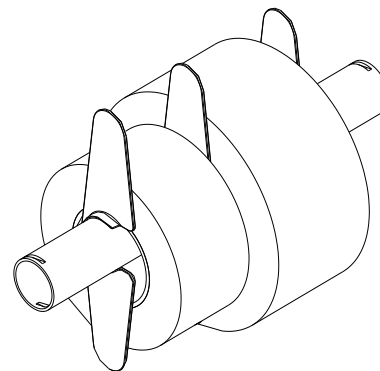
Die mitgelieferten Rollenfeststeller sollen verhindern, dass das Papier beim Abwickeln an den Seiten unregelmäßig abgewickelt wird.

Gebrauch der Rollenfeststeller:

- 1) Den Rollenfeststeller durch leichten Druck am Rollhalterrohr festklemmen.



- 2) Die Rolle so annähern, dass das Papier fest steht.





## 2.5 - SICHERHEIT

Vor dem Gebrauch des Geräts müssen die folgenden Sicherheitshinweise aufmerksam gelesen werden. Die Nichtbeachtung könnte zu Unfällen und zur Beschädigung des Geräts führen.

### ACHTUNG:

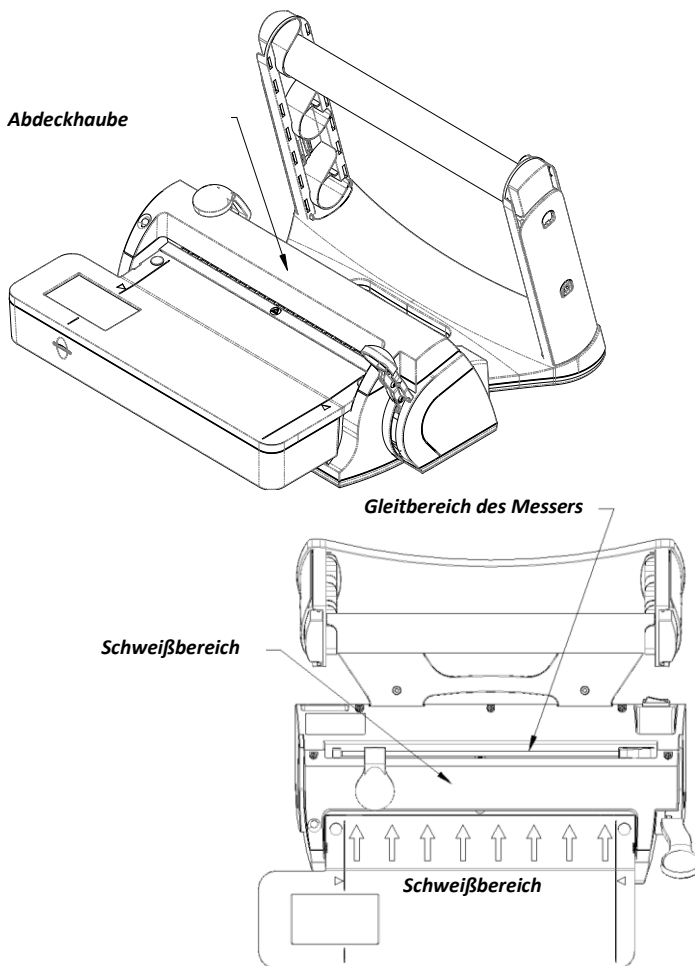
Den Schweißbereich nicht mit den Fingern berühren, wenn das Gerät eingeschaltet oder erst seit kurzer Zeit ausgeschaltet ist.

Für jeglichen Zugang bzw. Zugriff zu diesem Bereich muss abgewartet werden, bis das Gerät abgekühlt ist. **VERBRÜHUNGSGEFAHR.**



Die Finger nicht unter die Abdeckhaube im Schweißbereich einführen, wenn der Schweißhebel herabgelassen wird.

Die Finger nie in den Bewegungsbereich des Messers einführen.



### ACHTUNG:

Den Bereich um das Thermo-Schweißgerät trocken und sauber halten.



**DAS THERMOSCHWEISSGERÄT NIE DEMONTIEREN. GEFAHR DURCH INTERNE HOCHSPANNUNG! BEI WARTUNGSEINGRIFFEN DIE SPANNUNG ABSCHALTEN.**

Falls es nicht möglich sein sollte, die elektrische Energie abzutrennen, muss der Netzschalter betätigt werden, und falls dieser sich in einer von der Person, die die Wartungsarbeiten vornimmt, weit entfernten oder nicht einsehbaren Position befindet, muss ein Schild "Wartungsarbeiten" am Schalter angebracht werden, nachdem dieser auf "OFF" gestellt wurde.

**ACHTUNG:**

Das Gerät mit einem feuchten Lappen reinigen, nachdem man sich vergewissert hat, dass das Netzkabel ausgesteckt ist. (Vor der Wiederinbetriebnahme des Geräts eventuelle Feuchtigkeitsrückstände entfernen).

Keine Lösungsmittel zur Reinigung des Typenschilds benutzen.



Sicherstellen, dass die Anlage mit einem Erdungsanschluss ausgerüstet ist, der den im Installationsland geltenden Vorschriften entspricht.

Das am Gerät angebrachte Typenschild nicht entfernen.

Sicherstellen, dass das Gerät mit der korrekten Spannung versorgt wird.



**AUSSCHLIESSLICH DAS MITGELIEFERTE ORIGINALKABEL VERWENDEN.  
AUSSCHLIESSLICH ORIGINAL-ERSATZTEILE VERWENDEN.**

Funktioniert die Maschine nicht vorschriftsgemäß, schlagen Sie bitte im Handbuch unter dem Kapitel "Störungsbehebung" nach. Für weitere Informationen oder für eventuelle Reparaturarbeiten wenden Sie sich bitte an das Fachpersonal Ihres Lieferanten oder direkt an die Technische Abteilung von Euronda S.p.A.

**WARNUNG**

- Das Gerät entspricht den elektrischen Sicherheitsanforderungen der Norminstitute und ist mit einem Zweipol-Stecker für die anforderungsgerechte Erdung versehen.
- Für die Betriebssicherheit der Maschine ist es von grundlegender Bedeutung, dass die elektrische Anlage vorschriftsgemäß geerdet ist und dass die Strombelastungswerte der Anlage und der Steckdosen der Stromleistung des Geräts entsprechen, die auf dem dafür vorgesehenen Schild angegeben ist. Die Anlage durch Fachpersonal überprüfen lassen.
- Die Sicherheit des Geräts ist nicht gewährleistet, wenn es in Abweichung der Anleitungen verwendet wird.

**BEI NICHT-EINHALTUNG DER OBEN ERTEILTEN HINWEISE LEHNT DIE FIRMA EURONDA S.p.A.  
JEDLICHE VERANTWORTUNG AB.**

**2.6 - STROMANSCHLUSS**

Überprüfen, ob die auf dem Typenschild des Produkts angegebene Speisespannung mit der am Installationsort verfügbaren Spannung übereinstimmt.

Das Gerät muss mit dem Netzkabel an eine geerdete, den nationalen Bestimmungen im Aufstellungsland entsprechende Stromanlage mit Erdung angeschlossen werden.

**ACHTUNG:**

das Stromkabel nicht knicken noch irgendwelche Gegenstände darauf stellen.

### KAPITEL 3

#### 3.1 - TECHNISCHE MERKMALE

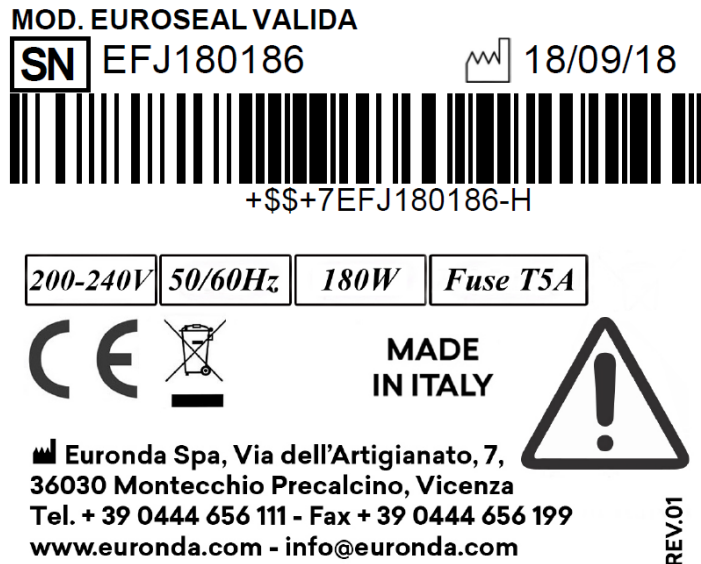
Spannung	200-240 V
Phasenanzahl	1
Frequenz	50 / 60 Hz
Leistung	180 W
Schutzklasse gegen Stromschläge	I
Schutzart der Hülle	IPX0*
Sicherungen	Nr. 2 – 5x20 mm T5AL250V
Umgebungsbedingungen, für die das Gerät ausgelegt wurde	<ul style="list-style-type: none"> <li>• Einsatz im Innenbereich</li> <li>• Höhenlage bis zu 3000 m</li> <li>• Temperatur: von 5°C bis 40°C</li> <li>• Maximale relative Feuchtigkeit: 85%</li> <li>• Max. Spannungsschwankung: ± 10 %</li> <li>• Überspannungskategorie: II</li> <li>• Verschmutzungsgrad: 2</li> <li>• Kurzfristige zeitweilige Überspannungen 240 V + 1200 V bis zu 5 s</li> <li>• Langfristige zeitweilige Überspannungen 240 V + 250 V bis zu 5 s</li> </ul>
Schalter	Zweipolig
Gewicht	8.3 Kg
Schweißabmessungen	12 x 310 mm
Schweißtechnik	Kontrolle der Schweißtemperatur Eurosteril = 180°C Free Option = von 170°C bis 190°C

\*Die erste Ziffer gibt an, dass:

- das Gehäuse Personen Schutz vor dem Zugang zu gefährlichen Teilen bietet, indem es das Eindringen eines Teils des Körpers eines von einer Person gehaltenen Werkzeugs in das Gehäuse verhindert oder einschränkt
- und gleichzeitig:
- dass das Gehäuse das Gerät vor dem Eindringen von Fremdkörpern schützt. X – nicht angegeben
- Die zweite Ziffer kennzeichnet den Grad des Schutzes des Gehäuses vor schädlichen Auswirkungen auf das Gerät durch das Eindringen von Wasser in das Gehäuse. 0 – kein Schutz

**3.2 - TYPENSCHILD**

Auf dem Typenschild sind die wichtigsten Daten und Merkmale des Geräts angegeben. Diese Informationen sind bei einer Ersatzteilbestellung und/oder zum Anfordern von Informationen notwendig. Die in der nachstehenden Abbildung enthaltenen Daten können geändert werden.



Auf dem Typenschild des Geräts sind Symbole aufgeführt, deren Bedeutung nachstehend erläutert wird.

SYMBOL	BESCHREIBUNG
	<b>„SERIENNUMMER“</b> Neben dem Symbol muss die Seriennummer des Herstellers angegeben sein. Die Seriennummer muss neben dem Symbol stehen.
	<b>HERSTELLER</b> Neben dem Symbol müssen der Firmenname des Herstellers und die Kontaktdaten angegeben sein.
	<b>„HERSTELLUNGSDATUM“</b> Neben dem Symbol muss das Jahr angegeben sein. Das Jahr wird in vier Ziffern ausgedrückt.
	<b>„ACHTUNG, SIEHE BEDIENUNGSANLEITUNG“</b>
	<b>"GETRENNTE ENTSORGUNG"</b> Dieses Symbol gibt an, dass dieses Produkt am Ende seiner Lebensdauer nicht mit dem normalen Hausmüll entsorgt werden darf, sondern getrennt bei den entsprechenden Sammelstellen abgegeben werden muss (gilt nur für die Europäische Union).

**KAPITEL 4****4.1 – EINFÜHRUNG**

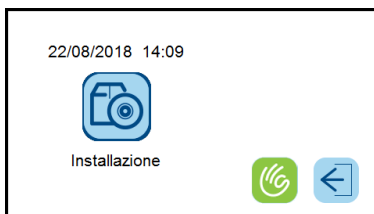
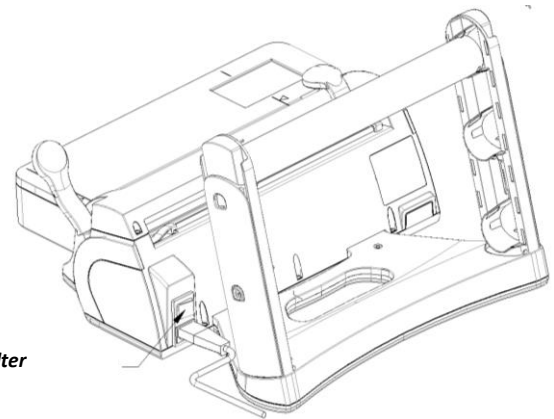
Das Schweißgerät ist mit einem TFT-Display mit Farb-Touchscreen ausgestattet. Der Bediener wird durch alle von ihm ausführbaren Vorgänge durch das Menü geleitet.



Die wichtigsten mit dem Menü ausführbaren Vorgänge sind:

- 1) Schweißtest auswählen (EurosealCheck, Peel Test oder Validation Program);
- 2) Auswahl der Schweißzyklen (Standard Eurosteril 180°C oder personalisierbar mit FREE OPTION, mit der vom Bediener vorgegebenen Schweißtemperatur);
- 3) Auswahl der Einstellungen, wie Datum und Uhrzeit, Bediener, Sprache, usw.

**4.2 – INSTALLATION**

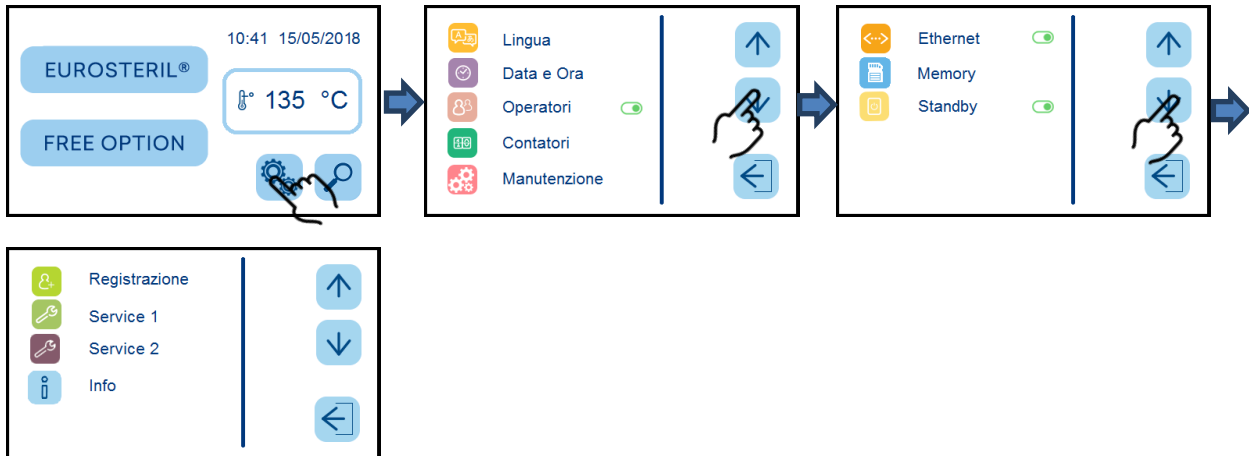
- 1) Vergewissern Sie sich, dass das Gerät am Stromnetz angeschlossen ist. Den auf der Rückseite des Geräts angebrachten Netzschalter drücken.
- 2) Auf dem Display erscheint der Ausgangsbildschirm, gefolgt von der Bildschirmmaske "Installation".



Die Installation des Schweißgeräts mit der Taste  bestätigen oder ohne Installation durch Drücken der Taste  fortfahren. In dieser Bildschirmseite können, falls erforderlich, auch das Datum und die Uhrzeit eingestellt werden. (Siehe 4.3)  
Wenn die Installation bestätigt wird, erscheint die entsprechende Installations-Bildschirmmaske nicht mehr. Ab diesem Moment beginnt der Countdown für die Verwaltung der Meldungen für die programmierte Wartung.

### 4.3 – KONFIGURATION DES SCHWEISSGERÄTS

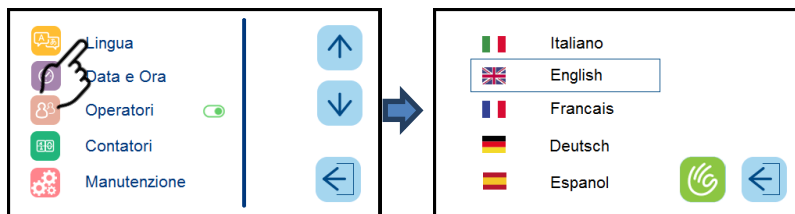
Um das Menü Einstellungen aufzurufen, wie in der Abbildung dargestellt vorgehen. Nach Aufrufen des Menüs können alle Einstellungen mit den Pfeiltasten nach oben und unten durchlaufen werden.



In diesem Menü sind folgende wichtige Einstellungen enthalten:

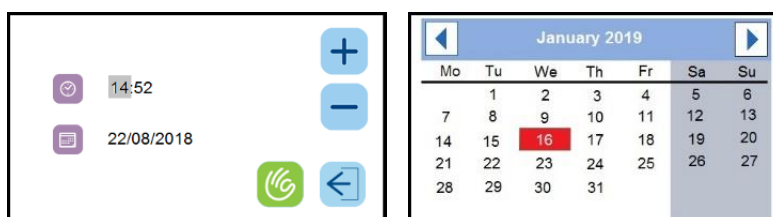
#### - Spracheinstellung

Zur Spracheinstellung klickt man im Menü auf den Punkt „Sprache“, wählt die gewünschte Sprache aus und bestätigt mit der grünen Hand.




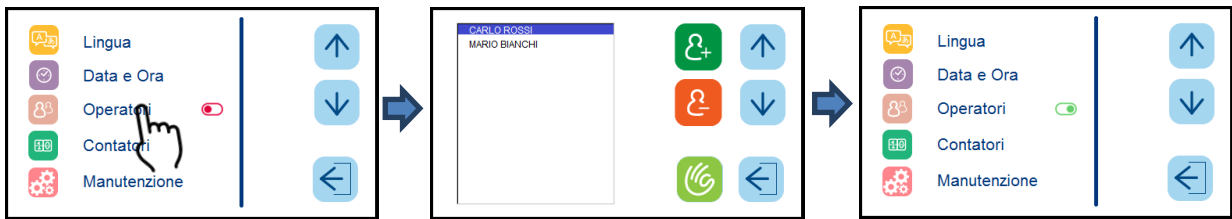
#### - Einstellung Datum und Uhrzeit

Um das Datum und die Uhrzeit des Geräts einzustellen, muss nach Auswahl des Punktes „Datum und Uhrzeit“ auf die Zahl klicken, die man ändern will. Sodann den Wert mit den Tasten „+“ bzw. „-“ erhöhen oder verringern. Wenn man auf das Datum klickt, erscheint ein Kalender, auf dem das gewünschte Datum ausgewählt werden kann. Mit den Pfeiltasten kann man den Monat ändern.



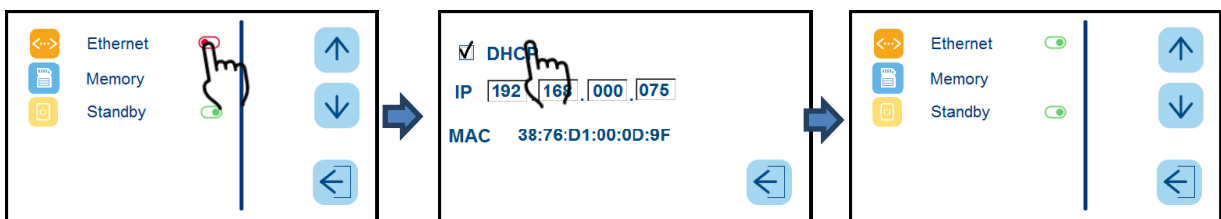
#### - Einstellung Bediener

Zur Eingabe der Bediener muss man das Menü aufrufen, auf die Ikone  drücken, die Felder Vorname und Zuname ausfüllen und bestätigen.



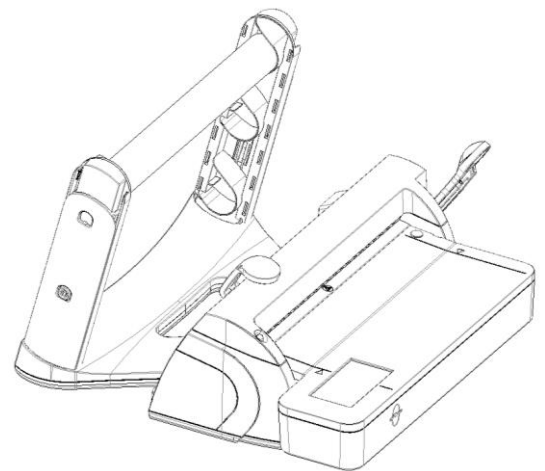
**- Etherneteinstellung**

Um das Netzwerk mit dem Schweißgerät herzustellen, muss nach den erforderlichen Hardware-Anschlüssen das Ethernet aktiviert werden. Hierzu auf den Toggle klicken, sodann das Menü aufrufen und das Netz gemäß dem vorhandenen Netzwerk auf DHCP einstellen, indem man das Feld bestätigt oder eine fixe Adresse einträgt. Sobald die Konfiguration abgeschlossen ist, verlässt man das Menü, schaltet das Gerät aus und dann wieder ein, um die Einstellungen zu aktivieren.



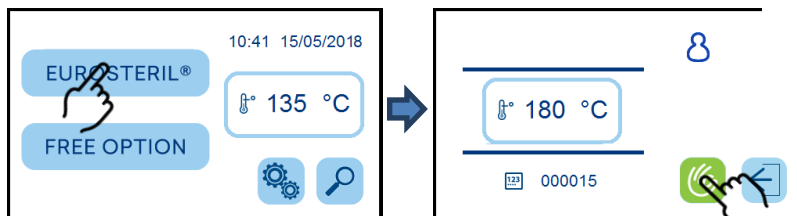
**4.3 – VERWENDUNG DES SCHWEISSGERÄTS**

Auf dem Display erscheint die Hauptbildschirmmaske. In diesem Zustand heizt das Schweißgerät automatisch auf die Vorheiztemperatur (135°C) auf.

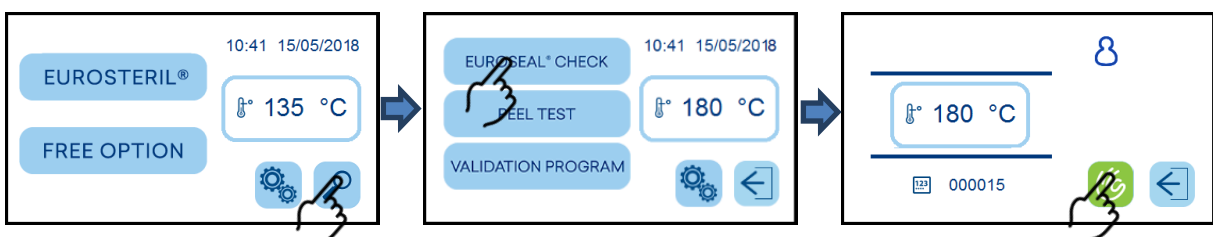


Nun kann eine der folgenden Funktionen ausgewählt werden:

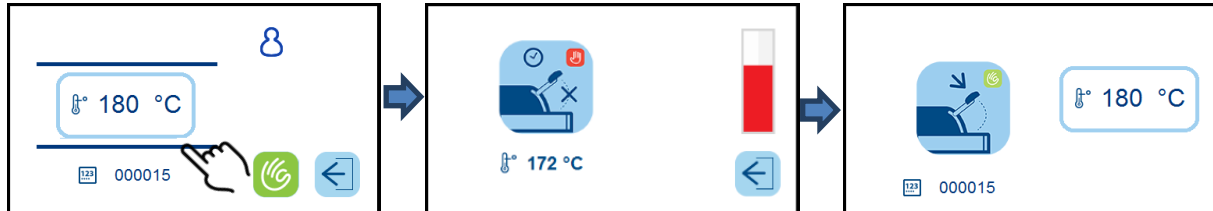
a) Auswahl Schweißprogramm



b) Auswahl Schweißtest



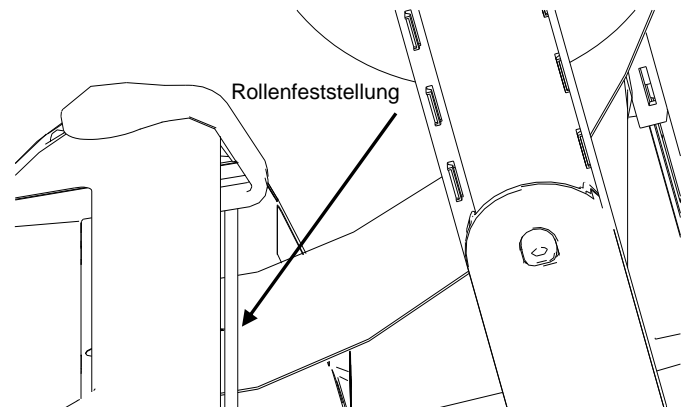
Nach Bestätigen des Programms (gleich, ob es sich um ein Standardschweißprogramm oder um einen Test handelt), heizt das Gerät auf die eingestellte Schweißtemperatur auf. Der Fortschritt der Temperatur wird durch eine progressive rote Leiste angezeigt. Bei Erreichen derselben kann mit dem Schweißen begonnen werden:



- 1) Die Sterilisationsrolle unter der Rollenfeststellung einführen.

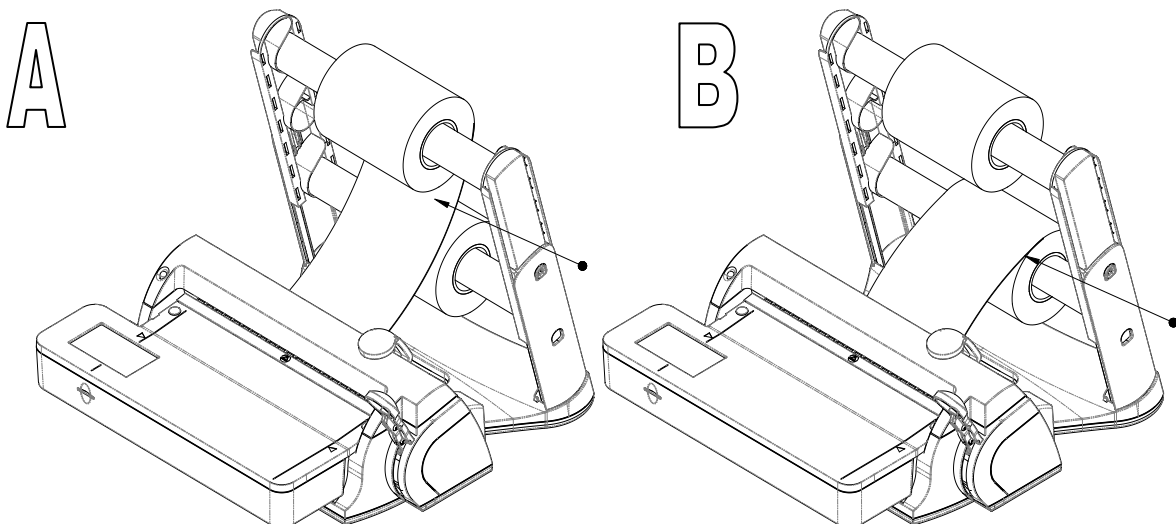
Der Beutel kann entweder mit nach oben oder nach unten gerichteter Folie eingeführt werden.

Nur bei Verwendung von *Faltenbeuteln* muss die Seite aus Polypropylen (Folie) stets nach **OBEN** gerichtet sein.



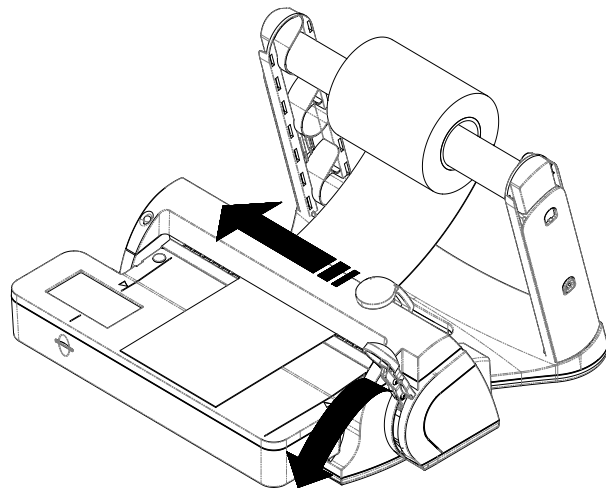
Bei der Verwendung von 2 Rollenhalterrohren:

- A) Die obere Rolle so einsetzen, dass das Papier von unten abgewickelt wird.
- B) Die untere Rolle hingegen so einsetzen, dass das Papier von oben abgewickelt wird.

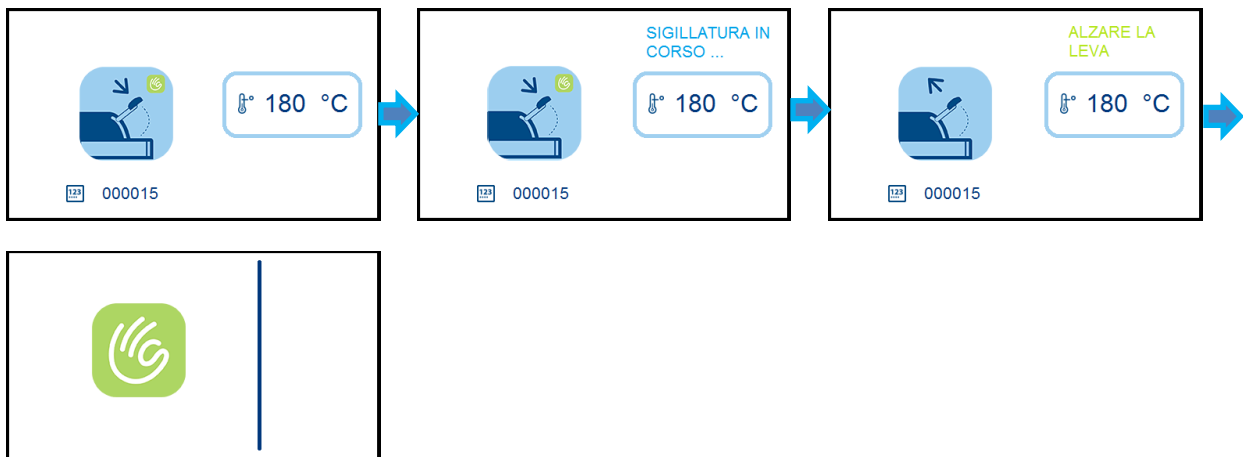




- 2) Das Papier auf die gewünschte Länge abrollen und den Schweißhebel senken. Auf dem Display erscheint das Fenster "Schweißung in Gang". Abwarten, bis ein akustisches Signal ertönt und die Meldung "Hebel anheben" erscheint, bevor man zum nächsten Punkt weitergeht.
- 3) Den Cursor des Schneidmessers laufen lassen, um von der Rolle den Beutel abzuschneiden (der Hebel muss solange abgesenkt bleiben).

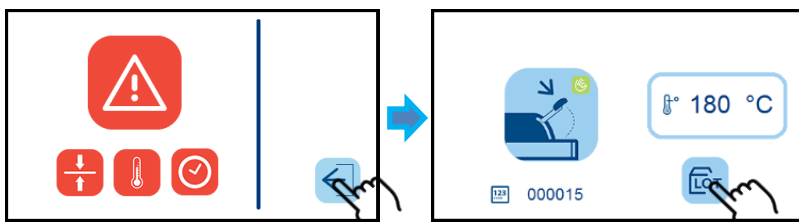


Nun ist der Versiegelungsvorgang vollständig abgeschlossen.



Sollten einige Schweißparameter nicht korrekt sein, erscheint anstatt des Fensters mit dem positiven Ergebnis ein Fehlerfenster, in dem die Ursache des Fehlers (Kompressionsproblem, Temperaturproblem oder Zeitproblem) angezeigt wird.

Zum Verlassen der Fehler-Bildschirmseite klickt man auf die Taste Verlassen unten rechts.



Nach Ende der Schweißung muss die Partie geschlossen werden, indem man auf die Ikone klickt. Das Schweißgerät veranlasst sodann nicht nur das Ende der Schweißung, sondern speichert alle Prozessdaten, um stets die einwandfreie Nachvollziehbarkeit zu garantieren.



**HINWEIS:** Sollte das Schweißgerät selbst bei schwerwiegenden Fehlern ein positives Ergebnis anzeigen, muss der Kundendienst für die erforderlichen Kontrollen kontaktiert werden.

#### 4.4 – E-MEMORY 2.0

Die E-Memory Software dient zum Verwalten der auf der SD-Card gespeicherten Daten, die in eine Datenbank auf PC überschrieben werden.

Für weitere Informationen melden Sie sich an und laden Sie die Software von der Webseite <http://b2bnew.euronda.com> herunter.

##### **Allgemeine Hinweise:**

Die im Speicher vorhandenen Dateien niemals mit "Explorer" löschen, da sie sonst verloren gehen würden.

Die im Speicher SD-Card vorhandenen Daten immer nur mit dem spezifischen Programm E-Memory verwalten.



Der Hersteller übernimmt keine Verantwortung für Datenverluste im Speicher oder im PC bei nicht korrekter Verwendung oder bei nicht sachgemäßem Verwendungszweck.

#### **SD-CARD EINSETZEN UND ENTNEHMEN**



**Vor dem Entfernen der SD-Card muss das Gerät ausgeschaltet werden. Die SD-Card muss vor dem erneuten Einschalten wieder eingesetzt werden. Das Fehlen der Memory-SD-Card während des Betriebs des Geräts kann Fehler verursachen.**



**Wenn die SD-Speicherkarte während eines Schweißvorgangs entfernt wird, unterbricht das Gerät sofort die Session und zeigt den Fehler mit der Ikone Fehlende SD-Card an.**

Beim Einsetzen der SD-Card in ihre Aufnahme und beim Herausnehmen muss sie nach hinten gedrückt werden, bis das Geräusch des Einrastmechanismus zu vernehmen ist.



**Wenn sich das Einstecken der SD-Card als schwierig erweist, den Mechanismus nicht zu stark beanspruchen, sondern prüfen, ob die Card in die richtige Richtung eingeführt wird.**

## KAPITEL 5

### 5.1 - REINIGUNG DES THERMOSCHWEISSGERÄTS

Die Außenteile der Maschine mit einem weichen, feuchten Lappen (ohne korrodierende oder schleifende Produkte) reinigen, nachdem man sichergestellt hat, dass das Speisekabel vom Netz abgetrennt wurde.



**ACHTUNG: VOR JEDEM EINGRIFF DIE SPANNUNG ABTRENNEN!**

Die Nichtbeachtung dieser Vorschrift kann schwere Verletzungen an Personen verursachen und das Gerät ernsthaft beschädigen.



**ACHTUNG:**

Vor der Reinigung sicherstellen, dass das Gerät kalt ist.  
Bei der Reinigung auf die Messerklinge achten.



**ACHTUNG:**

Vor dem Arbeitsbeginn darauf achten, dass das Gerät trocken ist.

### 5.2 - AUSSERORDENTLICHE WARTUNG

SÄMTLICHE AUSSERORDENTLICHE WARTUNGSVORGÄNGE SIND AUSSCHLIESSLICH VON DEN AUTORISIERTEN TECHNIKERN DES KUNDENDIENSTES DER EURONDA S.p.A. VORZUNEHMEN.

Beziehen Sie sich auf die geltenden, landesspezifischen Validierungsregelungen. Für die bestmögliche Verwaltung und um die Merkmale des VALIDA voll auszuschöpfen, empfiehlt Euronda den im nachstehenden Schema angegebenen Gebrauch:

- An jedem Arbeitstag einen Peel Test veranlassen
- Einmal wöchentlich einen Seal Check veranlassen
- Alle zwei Jahre oder 60'000 Schweißvorgänge, einen autorisierten Techniker mit der Wartung und Einstellung des Geräts beauftragen.

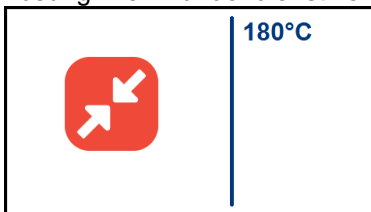
### 5.3 - PROBLEMLÖSUNGEN

#### Bildschirmseite Warning

Sobald man einen Schweißvorgang veranlasst oder den Schweißhebel absenkt, könnte die Bildschirmseite der Warnings erscheinen, um allfällige Fehler anzuzeigen:

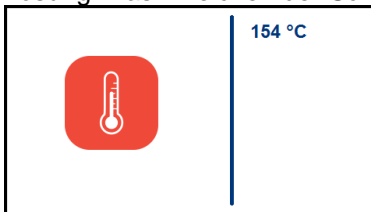
**Kompressionsproblem:** Es wird versucht, die Schweißung zu veranlassen, aber das Schweißgerät hat einen Fehlbetrieb bezüglich der Kompression ermittelt.

Lösung: Den Kundendienst verständigen.



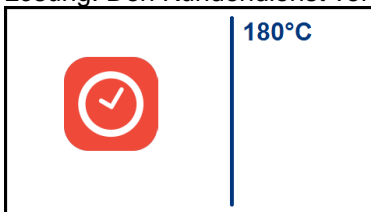
**Temperaturproblem:** Es wird versucht zu schweißen, aber das Gerät hat noch nicht die erforderliche Schweißtemperatur erreicht.

Lösung: Das Erreichen der Schweißtemperatur abwarten.



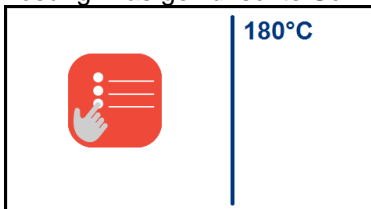
**Zeitproblem:** Es wird versucht, die Schweißung zu veranlassen, aber das Schweißgerät hat einen Fehlbetrieb bezüglich der Schweißzeit ermittelt. Oder der Hebel wird angehoben, bevor die entsprechende Meldung erscheint.

Lösung: Den Kundendienst verständigen.



**Kein Programm ausgewählt:** Es wird versucht, die Schweißung zu veranlassen, aber es wurde kein Programm ausgewählt.

Lösung: Das gewünschte Schweißprogramm auswählen.


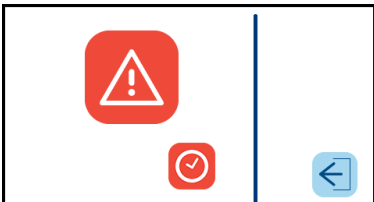

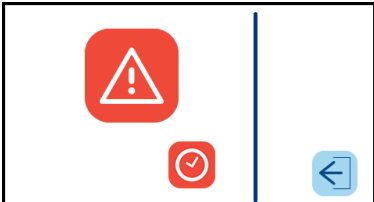




**SD nicht vorhanden oder geschützt:** Es wird versucht, die Schweißung zu veranlassen, aber die SD-Card ist schreibgeschützt oder fehlt.

Lösung: Kontrollieren, ob die SD-Card vorhanden und ohne Schreibschutz ist.



Meldungen für den Bediener

ANZEIGE	URSACHE	LÖSUNG
<p>Obgleich der Bediener die korrekte Schweißsequenz beachtet, ist das Schweißergebnis immer negativ.</p>	<p>Der Widerstand ist defekt oder das Temperaturermittlungssystem arbeitet nicht korrekt.</p>	<p>Den Kundendienst kontaktieren.</p>
	<p>Unzureichender Druck während der Schweißung</p>	<p>Die korrekte Positionierung des Silikonprofils kontrollieren und sicherstellen, dass die Schrauben des Schweißkorbs korrekt fixiert sind.</p>
	<p>Der Schweißhebel wurde abgesenkt, während die OK-Bildschirmseite aktiv war</p>	<p>Für die nachfolgenden Schweißungen das erneute Erscheinen der offenen Bildschirmseite der Schweißsession abwarten, bevor man den Hebel absenkt</p>
	<p>Der Schweißhebel wurde zu früh angehoben</p>	<p>Das Signal des Schweißgeräts abwarten, bevor man den Hebel anhebt</p>
	<p>Der Hebel war zu lange abgesenkt.</p>	<p>Das Signal des Schweißgeräts abwarten, bevor man den Hebel anhebt</p>
	<p>Die Schweißzeit ist unzureichend</p>	<p>Die laufende Schweißsession schließen. Ausschalten, wieder einschalten und eine neue Warenpartie starten. Wenn das Problem bestehen bleibt, muss der Kundendienst kontaktiert werden.</p>
		

## KAPITEL 6

### 6.1 - ANLEITUNGEN ZUR VERSCHROTTUNG



Das am Gerät angebrachte Symbol  bedeutet, dass der Müll "getrennt entsorgt" werden muss.

Der Benutzer muss daher das Gerät am Ende seiner Lebensdauer bei den von den örtlichen Verwaltungen eingerichteten Sammelstellen abgeben oder beim Kauf eines neuen, gleichwertigen Geräts dem Wiederverkäufer zurückgeben (gilt nur für die EU).

Die getrennte Müllsammlung und die damit verbundene Aufbereitung, Rückgewinnung und/oder Entsorgung leisten einen wichtigen Beitrag für die Produktion von Geräten aus Recyclingmaterialien und vermindern die mit einer nicht sachgemäßen Entsorgung verbundenen, negativen Auswirkungen auf die Umwelt und die Gesundheit.

Bei der widerrechtlichen Entsorgung des Produkts muss der Benutzer mit Verwaltungsstrafen gemäß den einschlägigen Gesetzen rechnen.





EURONDA S.p.A.  
via dell'Artigianato, 7 - 36030 Montecchio Precalcino (VI) - ITALY  
Tel. (+39) 0444 656111 - Fax (+39) 0444 656199 - [www.euronanda.com](http://www.euronanda.com) - [info@euronda.com](mailto:info@euronda.com)